

## KAPSELFEDERMANOMETER NG 160 EN 837-3

### CAPSULE PRESSURE GAUGE ND 160 EN 837-3

#### Grundausführung:

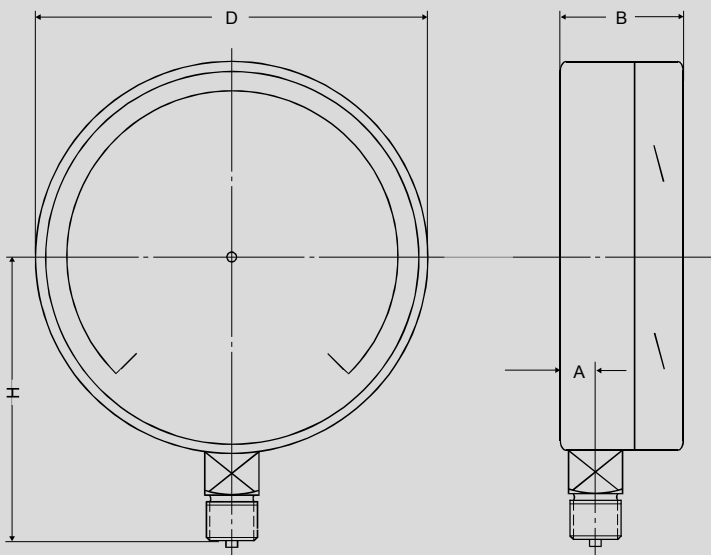
- V 004 Anzeigebereiche...  
 Genauigkeitsklasse: 1,6 %  
 Skala weiß, Beschriftung schwarz  
 Zeigerausschlag 270°  
 Zeiger zentrisch  
 Kapselfeder: Edelstahl  
 Deckscheibe aus Glas  
 Anschluss nach unten
- V064 Anschlussgewinde: G 1/2" aus  
 Messing
- V085 Gehäuse: W.1.4301  
 Bajonettring: W.1.4301

**Sonderausführungen: siehe Rückseite**

#### Basic design:

- V 004 Ranges...  
 Accuracy: 1,6 % fsd  
 White dial, black lettering  
 Pointer deflection 270°  
 Pointer centric  
 Capsule: st. steel  
 Glass window  
 Bottom connection
- V064 Connection: 1/2" BSP(m) made from  
 brass
- V085 Case: st. steel 304  
 Bayonet lock bezel: st. steel 304

**Variations: see back side**



D	A	B	H
160	18	50	120

Gewicht ca. 1,4 kg · Maße in mm  
 Weight appr. 1,4 kg · Dimensions in mm

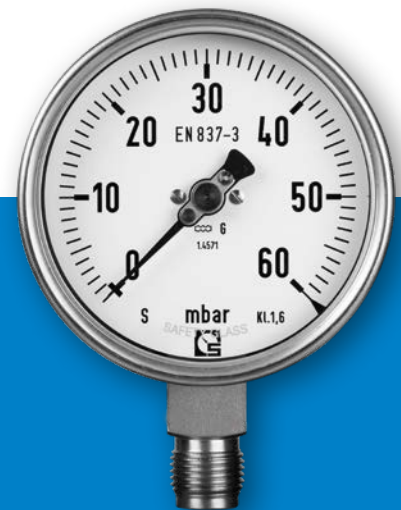


Bild ähnlich – Image similar

**Sonderausführungen:**

V 020 Verbund-Sicherheitsglas  
V 022 Explosionsdeckel  
V 027 Ring und Gehäuse poliert  
V 032 Rote Marke bei...  
V 034 Firmenaufdruck  
V 036 Markenzeiger auf Skala  
V 038 Feinere Teilung  
V 040 Sonderteilung  
V 065 Sondergewinde  
V 068 Verstellnabenzeiger  
V 080 Vorderer Befestigungsrand  
V 081 Hinterer Befestigungsrand  
V 082 Spannbügel mit Dreikantfrontring  
V 084 Anschluss rückseitig, exzentrisch  
Z 521 Drosselschraube

**Weitere Sonderausführungen: auf Anfrage****Variations:**

V 020 Safety glass  
V 022 Blow-out disc  
V 027 Bezel and case polished  
V 032 Red marking at...  
V 034 Customer logo  
V 036 Mark pointer on dial  
V 038 Fine graduation  
V 040 Special graduation  
V 065 Special thread  
V 068 Adjustable pointer  
V 080 Front flange for panel mounting  
V 081 Back flange for wall mounting  
V 082 Triangular rim bezel with fixing bracket  
V 084 Back connection eccentric  
Z 521 Throttle screw

**Additional variation: on request**